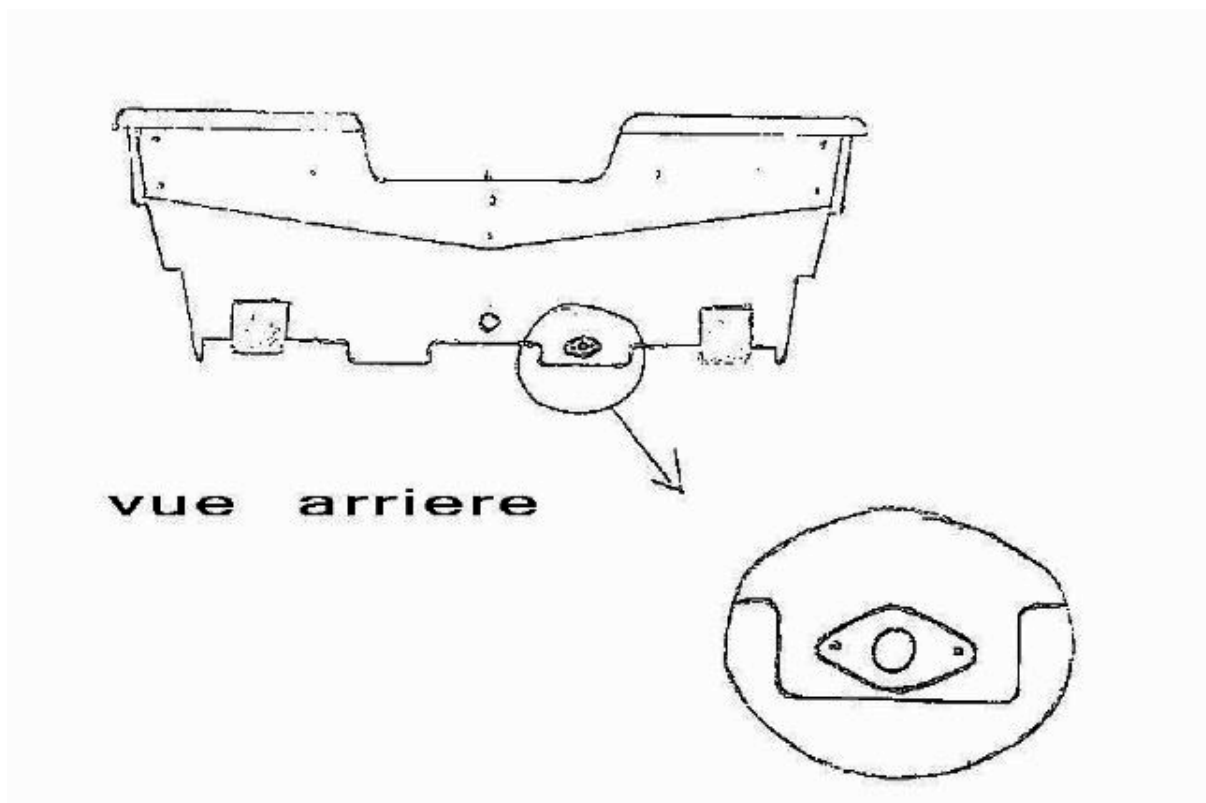


Montage Bouchon Entre Coque



- 1 - Faire un trou entre les 2 coques \varnothing 24mm.
 - 2 - Poser la partie femelle en force à l'aide d'un maillet, après avoir mis de la colle type Néoprène sur la partie à encaster.
 - 3 - Laissez sécher 10 heures puis mettre le petit bouchon fileté pour remettre la barque à l'eau.
- P.S. Il n'est pas nécessaire de mettre des vis sur le bouchon.